

Chips oder Salat?

Handbuch zum Kurs »Sich wohlfühlen und fit bleiben durch gesunde Ernährung und Bewegung«

Inhalt Einleitung zum Handbuch

0 Einstieg / Kennenlernen



Modul 1
Ernährungsgewohnheiten



Modul 2
Lebensmittelgruppen



Modul 3
Lebensmittel einkaufen und lagern



Modul 4
Ernährungsumstellung und
Gewichtsreduktion



Modul 5
Einfache Rezepte



Modul 6
Bewegungsübungen und -spiele
für den Alltag

CD-Rom

Auf der CD-Rom finden Sie den Text des gesamten Handbuchs inklusive Arbeitblätter.



1.10 Mein Trinktagebuch

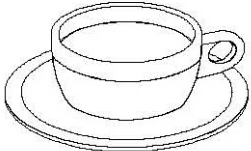
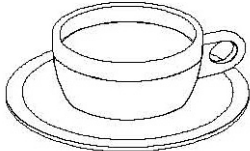
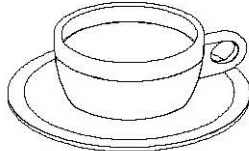
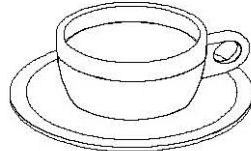
Ziele	Die Teilnehmenden (TN) sollen lernen, über einige Zeit ihre Trinkgewohnheiten zu beobachten und festzuhalten.
Sozialform	Einzelarbeit
Material	Arbeitsblatt 1.10 »Mein Trinktagebuch«
Ablauf	<ul style="list-style-type: none">• Über einige Tage soll jede/r TN auf dem Arbeitsblatt die Menge der Flüssigkeit, die sie/er pro Tag zu sich nimmt, vermerken.
Tipps	Wichtig ist, dass vorher abgeklärt wird, wann die Eintragungen jeden Tag stattfinden können und wer eventuell beim Ausfüllen unterstützen kann.
Zeit	40 Minuten



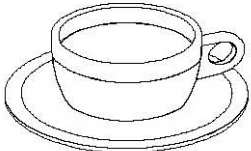
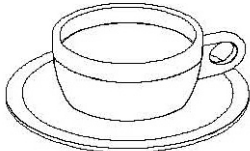
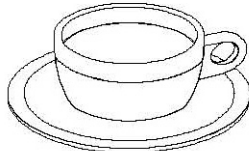
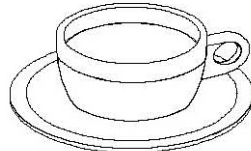
Was habe ich heute getrunken?

Jedes mal, wenn Sie etwas trinken, bitte ankreuzen!

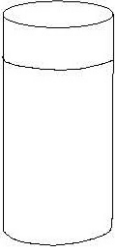
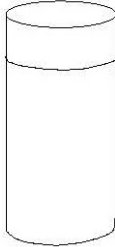
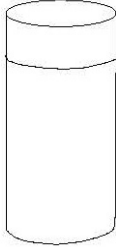
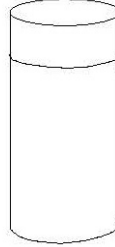
Kaffee

			
<input type="checkbox"/>	<input type="checkbox"/>	<input type="checkbox"/>	<input type="checkbox"/>

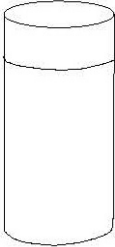
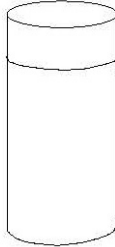
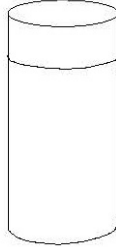
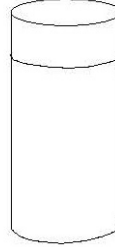
Tee

			
<input type="checkbox"/>	<input type="checkbox"/>	<input type="checkbox"/>	<input type="checkbox"/>

Wasser

			
<input type="checkbox"/>	<input type="checkbox"/>	<input type="checkbox"/>	<input type="checkbox"/>

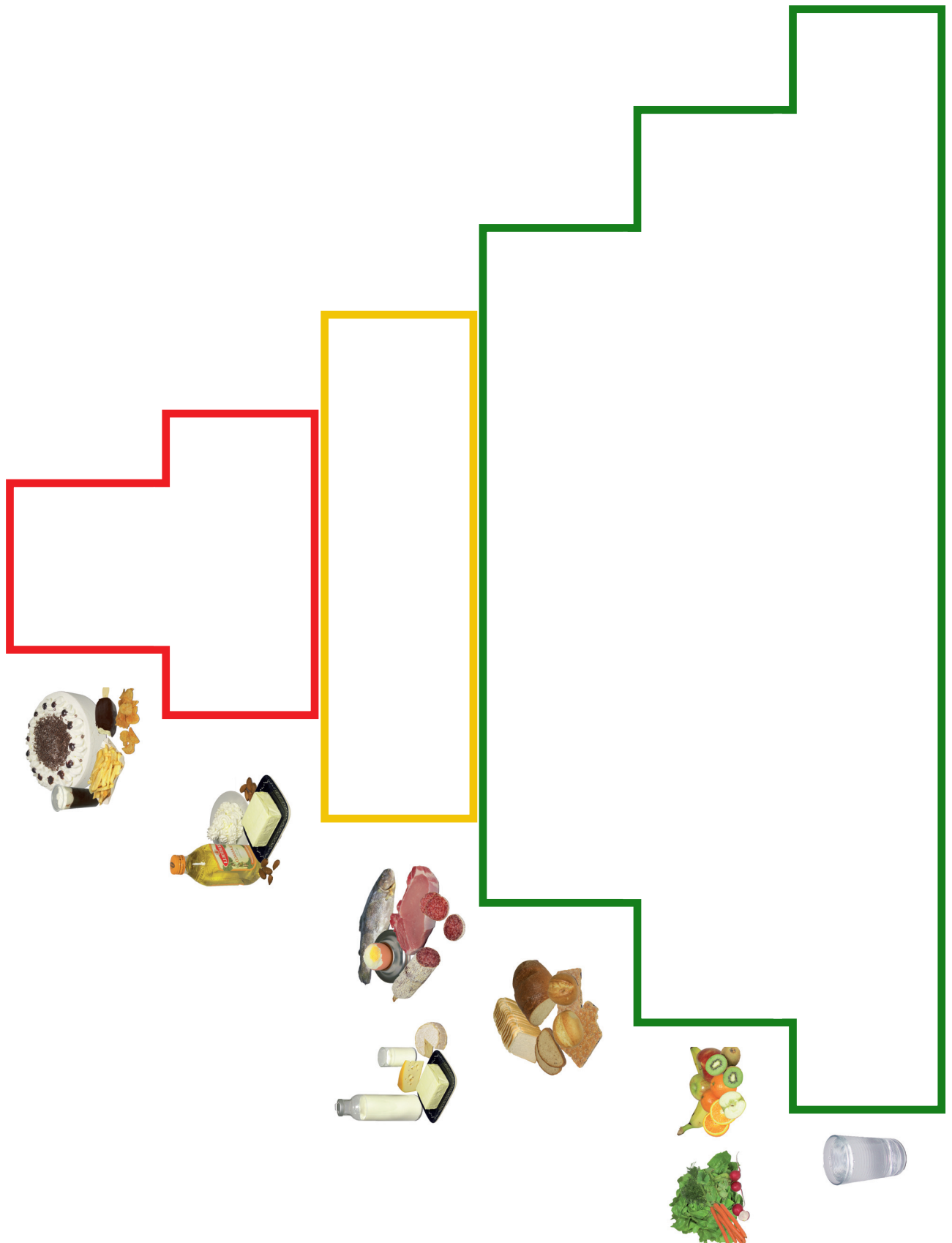
Soft (z.B. Coca Cola, Apfelsaft, Orangensaft, Fanta, ...)

			
<input type="checkbox"/>	<input type="checkbox"/>	<input type="checkbox"/>	<input type="checkbox"/>



2.6 Die Ernährungspyramide – Übung 2

Ziele	Die Teilnehmenden (TN) üben, Lebensmittel gemäß den Bereichen der Ernährungspyramide richtig zuzuordnen.
Sozialform	Einzelarbeit
Material	Arbeitsblatt 2.6 »Die Ernährungspyramide« (auf A3 kopieren!) Scheren, Klebstoff, Lebensmittelwerbeprospekte
Ablauf	<ul style="list-style-type: none">• Jede/r TN schneidet Lebensmittel aus und klebt sie in die richtigen Bereiche ihres/seines Arbeitsblattes.
Tipps	Die Infoblätter 2.2 und 2.4 können bei der Zuteilung zur Unterstützung genommen werden. Bei Zeitknappheit oder Problemen der TN mit der Feinmotorik bewährt es sich, schon ausgeschnittene Lebensmittelabbildungen bereitzustellen.
Zeit	20–30 Minuten





4.1 Lebensmittel den Ampelfarben zuordnen

Ziele	<p>Die Teilnehmenden (TN) sollen Lebensmittel, die ihnen schmecken, den Ampelfarben zuzuordnen können.</p> <p>Sie sollen wissen von welchen Lebensmitteln, die ihnen schmecken, sie viel essen können und somit einen individuellen Speiseplan erstellen können.</p>
Sozialform	Einzelarbeit
Material	<p>Arbeitsblatt 4.1.a »Davon kann ich viel essen / trinken ...«</p> <p>Arbeitsblatt 4.1.b »Davon kann ich mäßig essen / trinken ...«</p> <p>Arbeitsblatt 4.1.c »Davon sollte ich sehr wenig essen / trinken ...«</p> <p>aid-Poster Ernährungspyramide, Flipchart</p>
Ablauf	<ul style="list-style-type: none">• Das Poster von der Ernährungspyramide wird zur Erinnerung im Raum aufgehängt.• Die TN sammeln in der Gruppe welche Lebensmittel dem grünen Bereich der Ernährungspyramide zugeteilt werden.• Die Kursleitung (KL) schreibt alle „grünen“ Lebensmittel auf ein Flipchart.• Das Arbeitsblatt 4.1.a wird ausgeteilt und jede/r TN malt bei der Ampel das grüne Licht aus!• Jede/r TN füllt das Arbeitsblatt 4.1.a mit den Lebensmitteln aus, die gesund sind und die ihr/ihm gut schmecken.• Danach werden die „gelben“ Lebensmittel gesammelt und auf Flipchart geschrieben. Am Arbeitsblatt 4.1.b wird die Ampelfarbe „gelb“ ausgemalt und danach wird das Arbeitsblatt nach denselben Kriterien wie Arbeitsblatt 4.1.a ausgefüllt.• Dann werden die „roten“ Lebensmittel auf die gleiche Weise besprochen und am Arbeitsblatt 4.1.c festgehalten.
Varianten	<p>Zuerst kann auch in der Gruppe gesammelt werden, von welchen Lebensmitteln viel, mäßig, wenig gegessen werden soll; alles wird auf Flipchart mitgeschrieben (3 Flipcharts mit wenig, mäßig, viel).</p>
Tipps	<p>Unbedingt darauf hinweisen, dass jede/r nur Lebensmittel aufschreibt/aufklebt, die sie/er gerne mag.</p>
Zeit	30–40 Minuten



**DAS SCHMECKT MIR
und DAVON KANN ICH VIEL
ESSEN / TRINKEN**

„Das tut mir gut!“

